



SZMB-5 磁电转速传感器使用说明书

一、用途

SZMB-5 磁电转速传感器，能将转角位移转换成电信号供计数器计数，只要非接触就能测量各种导磁材料如：齿轮、叶轮、带孔（或槽、螺钉）圆盘的转速及线速度。

传感器具有：体积小、结实可靠、寿命长、不需电源和润滑油等优点，与一般二次仪表均可配用。

二、原理

传感器由铁芯、磁钢、感应线圈组成，当铁芯端面近处有转动的导磁齿轮（带槽的轴或圆盘等）时，由于磁路中的磁阻变化，在感应线圈内产生感生电动势，输出近似正弦波电信号。

三、基本参数

1、输出波形：近似正弦波（ $\geq 50\text{r/min}$ 时）

2、输出信号幅值：

50r/min 时 $\geq 300\text{mV}$ 传感器铁芯和被测齿轮齿顶间隙 $\delta = 0.5\text{mm}$ ，齿数 $Z = 60$

被测齿轮模数 $m = 2$ ，材料为电工钢

信号幅值大小，与转速成正比，与铁芯和齿顶间隙的大小成反比。

3、测量范围：50~5000Hz

4、使用时间：连续使用

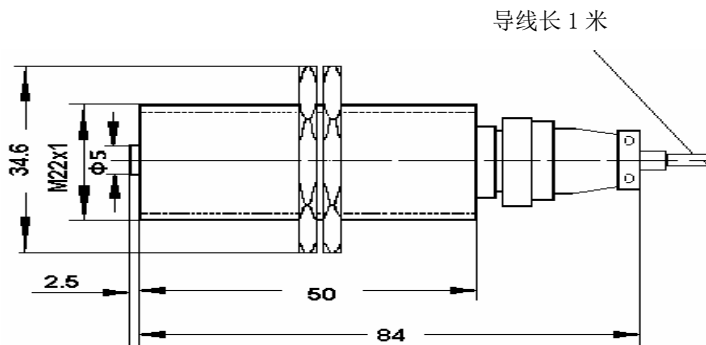
5、工作环境：温度 $-20 \sim +60^\circ\text{C}$

6、输出形式：X12K4P 四芯插头

7、外形尺寸：外径 $M22 \times 1$ 总长 84mm

8、重量：约 100g（不计输出导线）

四、外形图：



航空插头的 1、4 芯分别接信号线，屏蔽线接传感器外壳。

五、使用注意事项

1、安装时传感器外壳 $M22 \times 1$ 螺纹不得损伤，六角螺母旋转自如，六角螺母并紧后，不得有松动现象。

2、安装时应以被测齿轮不与传感器接触为宜。并尽量减少间隙，以提高输出信号幅值。

六、单机成套

1、SZMB-5 磁电转速传感器	1 只
2、说明书	1 份
3、合格证	1 份

上海擎科仪表电子有限公司
地址：上海市耀华路 579 弄 43 号 501 室
电话：021-58740062，58456241
<http://www.yuking.com>

邮编：200126
传真：021-68705442
咨询电话：13601688857
E-mail: yuking@yuking.com