



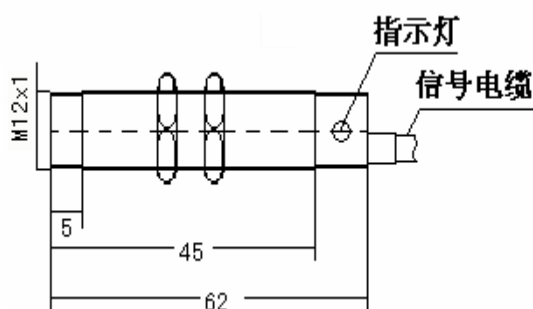
HAL12 霍尔开关使用说明书

一、概述

霍尔开关型传感器，其基本工作机理是探测磁性材料，即当有一定磁场强度的磁钢靠近该传感器，便可输出一个信号；当磁钢远离传感器，输出信号消失。所以在运动体上贴一片小磁钢，配以本传感器，即可对转速、位移和位置进行检测。

二、技术性能

- | | |
|--------|-----------------|
| 1.工作电压 | 10~24V DC |
| 2.空载电流 | ≤10mA |
| 3.负载能力 | ≤20mA(VOL≤0.3V) |
| 4.输出方式 | NPN-OC 输出 |
| 5.工作温度 | -10~65℃ |

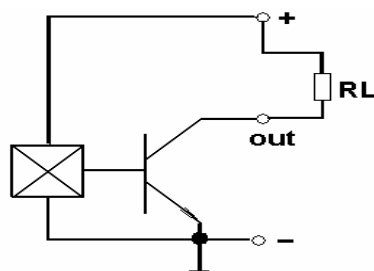


三、外形

- 总长 62;
- 外螺纹 M12×1，螺纹有效长度为 45mm。

四、输出引线

- 工作电源正，棕
- 工作电源地，蓝色
- 信号输出端，黑色



五、成套性

HAL-12 霍尔开关	1 只
M12×1 六角螺母	2 只
Φ8×5 稀土小磁钢	1 块
使用说明书	1 份
合格证	1 份

注意事项：安装磁钢时，请将配套提供的磁钢红（黑）色一面露在外面，使被测物体旋转时，磁钢与传感器，感应距离小于 4mm。

上海擎科仪表电子有限公司
 地址：上海市耀华路579弄43号501室
 电话：021-58740062 , 584562412
<http://www.yuking.com>

邮编：200126
 传真：021-68705442
 技术咨询：13601688857
 e-mail: yuking@yuking.com